

Orona 3G

X-30

Решения с гидравлическим приводом

Подходят для неинтенсивного пассажиропотока.
Универсальное и адаптируемое решение.

Основные характеристики

Грузоподъемность	320 – 1000 кг
Вместимость	2 – 16 человек / 2 – 4 человека / 13 – 16 человек
Скорость	0,6 м/с
Максимальная высота подъема	21 м
Максимальное число остановок	7 остановок
Входы	Один вход / Два входа 180° / Два входа 90°
Тип привода	Гидравлический
Управление	Контроллер ARCA II, мультипроцессорное, энергосберегающее
Тип двери	Полуавтоматические + Полураспашные двустворчатые / Автоматические бокового открывания / Автоматические центрального открывания
Ширина дверей	От 600 до 1600 мм (с шагом 100 мм)
Высота дверей	2000 / 2100
Размеры кабины	Параметрические размеры кабины
Внутренняя высота кабины	2100 / 2200
Варианты отделки	Orona 3G Domo Packs / Orona 3G Public Packs / Orona 3G Plus

Стандарт **Опция**

1 ГИДРАВЛИЧЕСКИЙ ПРИВОД

Гидравлические лифты универсальны, они прекрасно приспособлены к перевозке тяжелых грузов и подходят для размещения там, где пространство ограничено. Обладают большой прочностью и длительным сроком службы.



2 ПАРАМЕТРИЧНОСТЬ / ГИБКОСТЬ

Параметричность продукта позволяет адаптировать размеры лифта к любой лифтовой шахте.



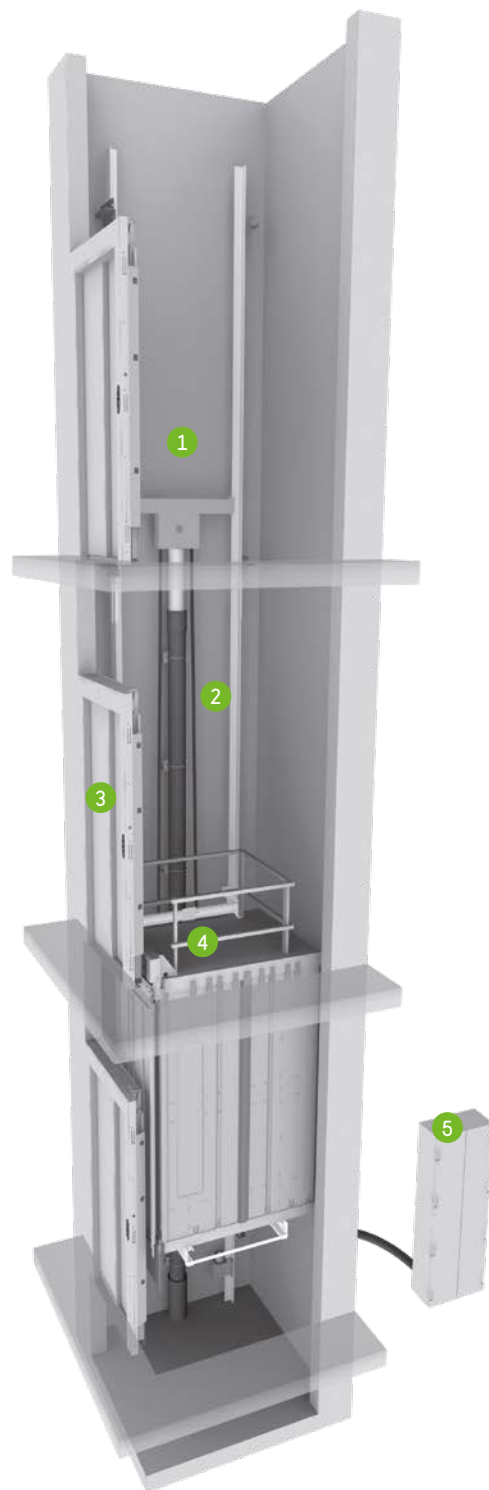
3 ДВЕРИ

Двери с компактным приводом на постоянных магнитах, который позволяет осуществлять быстрое, точное и бесшумное открывание и закрывание, поднимающие существующий уровень обслуживания на новую высоту, с функцией предоткрытия дверей и/или фотозавесой. Дверь Solid — опция для условий более интенсивного пассажиропотока.



4 ДОСТУПНАЯ КАБИНА

Кабина, отвечающая требованиям EN 81-70 (опция), с возможностью контроля освещения и энергосберегающего освещения (светодиодные лампы).



5 УМЕНЬШЕННОЕ МАШИННОЕ ПОМЕЩЕНИЕ

В качестве опции и альтернативы машинному помещению предлагается возможность размещения контрольного оборудования и привода в шкафу, расположение которого может быть выбрано индивидуально, что повышает возможности адаптации лифта к зданию.



ЭКОЭФФЕКТИВНОСТЬ



АДАПТАЦИЯ К ЗДАНИЮ



ОТДЕЛКА И ДОСТУПНОСТЬ



УПРАВЛЕНИЕ И БЕЗОПАСНОСТЬ

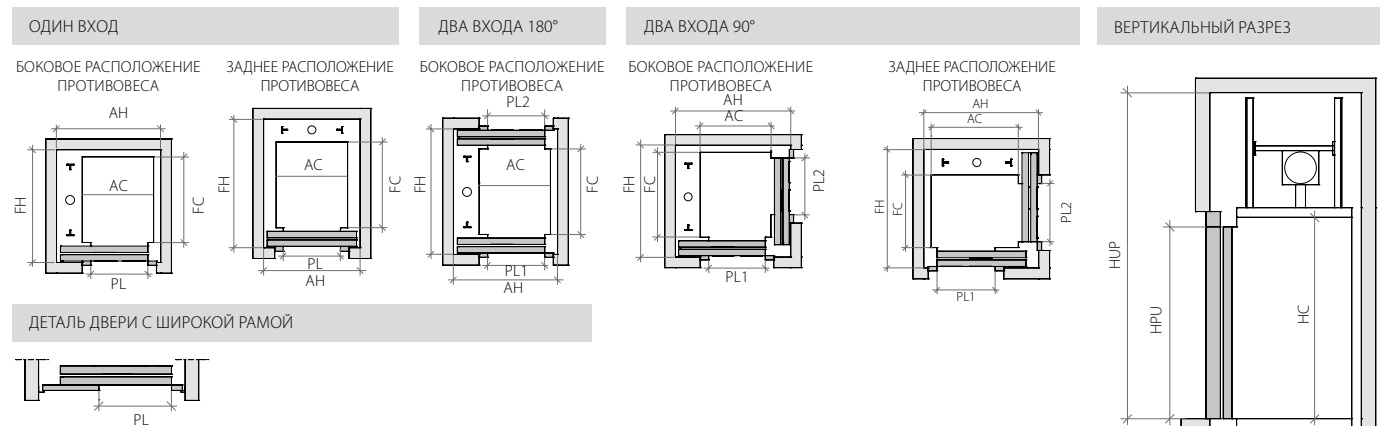
Типовые размеры

Грузоподъемность / Вместимость	Шахта лифта*																																		
	Боковое расположение противовеса (ТТ)					Заднее расположение противовеса (НН)				HF		HUP ²																							
	Стандартная кабина			Шахта лифта						Прямой		Высота верхнего этажа																							
	Человек	Q кг	AC Ширина	FC Ширина	PL Ширина дверей	Входы		АН Ширина	FH ¹ Глубина	АН Ширина	FH ¹ Глубина	Стандарт	без компенсационных мер (EN 81-21)	Стандарт	без компенсационных мер (EN 81-21)																				
Доступность						Кол-во входов	Стандарт									без компенсационных мер (EN 81-21)																			
2	180 кг	750	750	600		1	1200	1000	1100	1300	1050	615	3010																						
						2 x 180°	1200	1150																											
						2 x 90°	1350	1000	1100	1300																									
4	320 кг	825	1100	700		1	1250	1350	1175	1650						815	3400	3150																	
						2 x 180°	1250	1500																											
						2 x 90°	1400	1350	1175	1650																									
6	450 кг	1000	1250	800	♿	1	1425	1500	1325	1800											1100	3400	3230												
						2 x 180°	1425	1650																											
						2 x 90°	1575	1500	1325	1800																									
8	630 кг	1100	1400	900	♿	1	1575	1650																		1100	3400	3230							
						2 x 180°	1575	1800																											
						2 x 90°	1675	1650																											
10	800 кг	1350	1400	900	♿	1	1800	1650	1700	1975																					1100	3400	3230		
						2 x 180°	1800	1800																											
						2 x 90°	1925	1650	1700	1975																									
13	1000 кг	1100	2100	900	♿	1	1550	2350			1100	3400	3230																						
						2 x 180°	1550	2500																											
						2 x 90°	1675	2350																											
16	1200 кг	1200	2300	1000	♿	1			1700	1975						1100	3400	3230																	
						2 x 180°																													
						2 x 90°			1850	1975																									
16	1200 кг	1200	2300	1000	♿	1	1650	2550													1100	3400	3230												
						2 x 180°	1650	2700																											
						2 x 90°	1775	2550																											

- 1 При установке дверей внутри шахты глубина шахты FH увеличивается на 60 мм.
- 2 Минимальная высота верхнего этажа (HUP) при внутренней высоте кабины (HC) равной 2100 мм (HUP = HC + 1225).

ТТ - Двухпанельная телескопическая дверь
 НН - Четырехпанельная дверь центрального открывания
 * Проем без отклонений от вертикального положения

Конфигурация



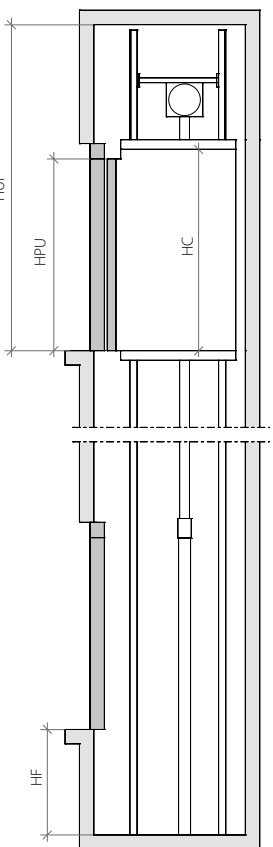
Индивидуальные размеры кабины

		Ширина кабины										Ширина дверей															
		16	15	14	13	12	11	10	9	8	7	6	5	4	3	2	1	0	600	700	800	900	1000	1100	1200	1300	1400
16	16	15	13	13	12	11	10	9																			
15	14	13	13	12	10	10	9	8	8	7	6	5	5														
13	13	12	11	10	10	9	8	8	7	6	5	5	4														
12	11	10	10	9	8	8	7	7	6	5	5	4	4														
10	10	9	8	8	8	7	6	6	5	5	4	4															
9	8	8	8	7	7	6	5	5	5	4	4																

		Ширина кабины										Ширина дверей																		
		13	12	10	9	2100	2000	1900	1800	1700	1600	1500	1400	1300	1200	1100	1000	900	800	600	700	800	900	1000	1100	1200	1300	1400	1500	1600
13	13	12	10	9	8	1900	1800	1700	1600	1500	1400	1300	1200	1100	1000	900	800													
12	11	10	10	9	8	1800	1700	1600	1500	1400	1300	1200	1100	1000	900	800														
11	10	9	8	8	7	1700	1600	1500	1400	1300	1200	1100	1000	900	800															
10	9	8	8	7	6	1600	1500	1400	1300	1200	1100	1000	900	800																
9	8	7	6	5	5	1500	1400	1300	1200	1100	1000	900	800																	
8	7	6	5	4	4	1400	1300	1200	1100	1000	900	800																		
7	6	5	4	4		1300	1200	1100	1000	900	800																			
6	5	4	4			1200	1100	1000	900	800																				
5	4	4				1100	1000	900	800																					
4	4					1000	900	800																						
3	4					900	800																							
2	4					800																								

Примечание:
 ширина и глубина кабины могут быть изменены с шагом 5 мм.
 Для упрощения в таблице приведены изменения размеров с шагом 100 мм

Примечание:
 ширина и глубина кабины могут быть изменены с шагом 5 мм.
 Для упрощения в таблице приведены изменения размеров с шагом 100 мм



Максимальное расстояние от машинного помещения до гидроцилиндра – 10 метров.